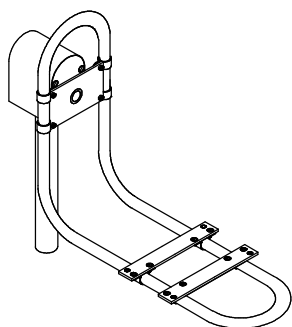




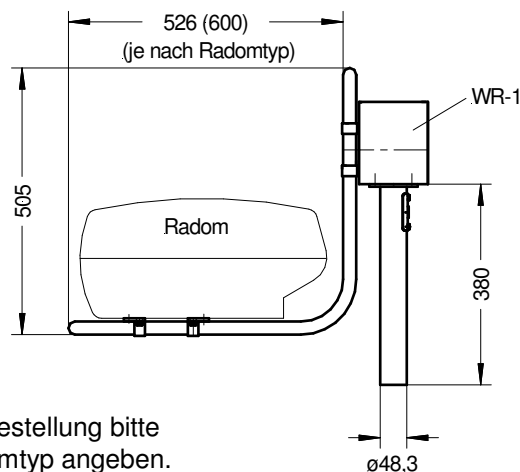
# RADARANTENNENHALTER WR-1

ölgedämpft, halbkardanisch



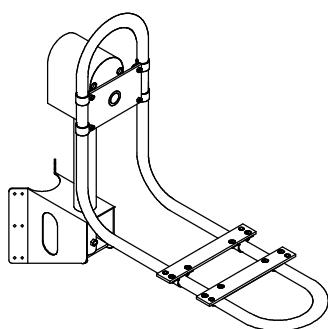
## WR-1 Ausführung 1

ölgedämpft, mit  
höhenverstellbarem  
Radombügel und Radomplatte  
inkl. Aufsteckdorn Form A



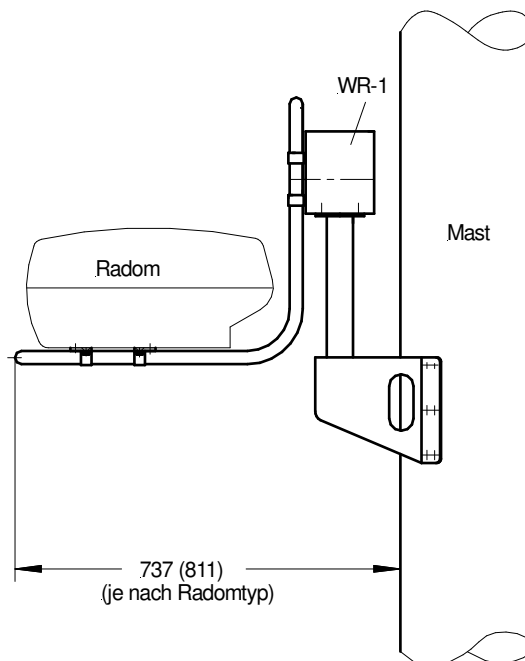
Bei Bestellung bitte  
Radomtyp angeben.

Ausführung	Beschreibung	Gewicht/kg	Artikelnummer	Preis €/Stück
1	WR-1 mit Aufsteckdorn Form A	8,2	50017551	siehe shop



## WR-1 Ausführung 2

ölgedämpft, mit höhenverstellbarem  
Radombügel und Radomplatte  
inkl. Aufsteckdorn und Konsole



Ausführung	Beschreibung	Gewicht/kg	Artikelnummer	Preis €/Stück
2	WR-1 mit Aufsteckdorn und Konsole	10,6	50017552	siehe shop