

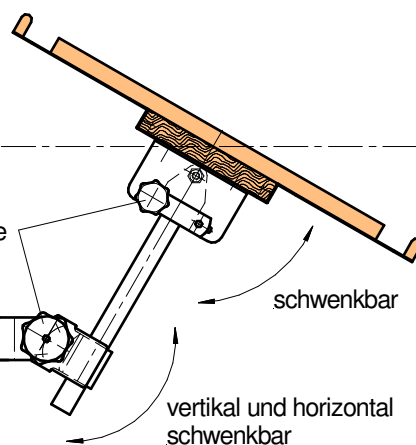
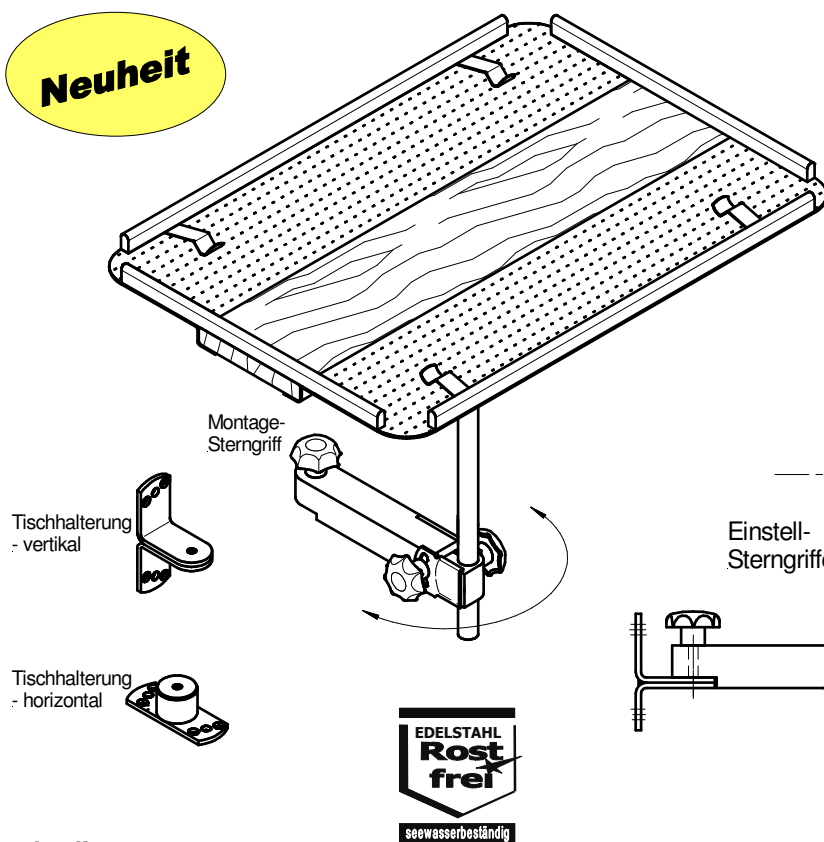


SEEKARTENTISCH FÜR DAS COCKPIT

DGM 404 01 295.7

höhenverstellbar, schwenk- und drehbar in alle Richtungen

Neuheit



Beschreibung:

Auch, und gerade die Seekarte sollte während der Fahrt für den Steuermann jederzeit gut lesbar sein. Der Seekartentisch von dipa macht dies durch seine individuellen Einstellvarianten möglich.

Mit nur einem Griff läßt er sich schnell vor Törnbeginn montieren. Der Steuermann kann ihn über die Einstellsterngriffe mühelos in jeder gewünschten Position fixieren. Die Seekarte findet unter den Edelstahl-federclips Halt.

Nach Törnende kann der Tisch in die horizontale Lage geschwenkt werden und verwandelt sich damit in einen Cockpit-Tisch.

Beschreibung	nutzbare Tischfläche L x B (mm)	Artikel Nr.	Preis €/Stück
Seekartentisch, kompl. Gr.1	430 x 310	50015477	siehe
Seekartentisch, kompl. Gr.2	600 x 430	50015019	shop
Tischhalterung, vertikal		50015478	
Tischhalterung, horizontal		50015479	