



NOISE CUTTER SC 6

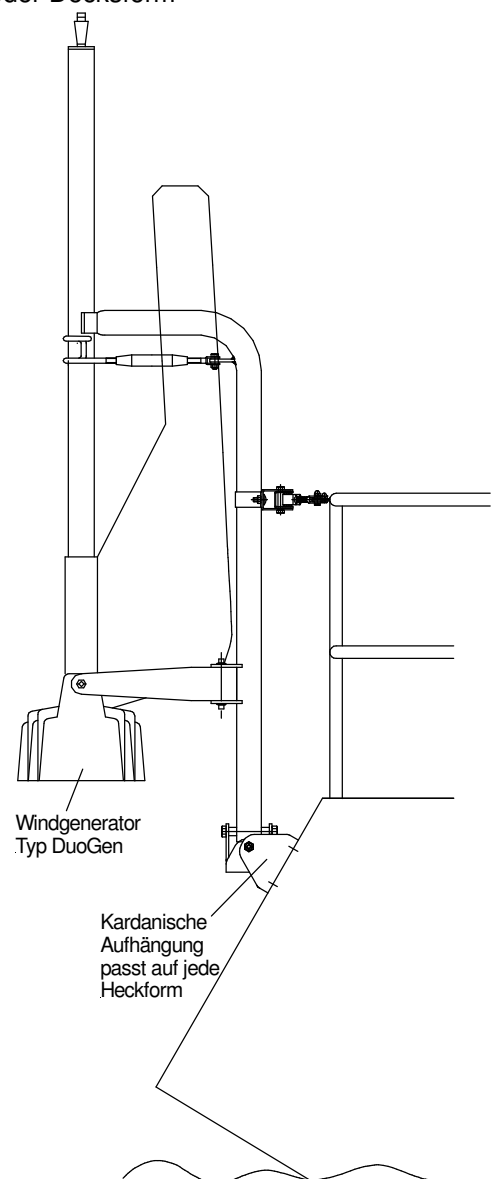
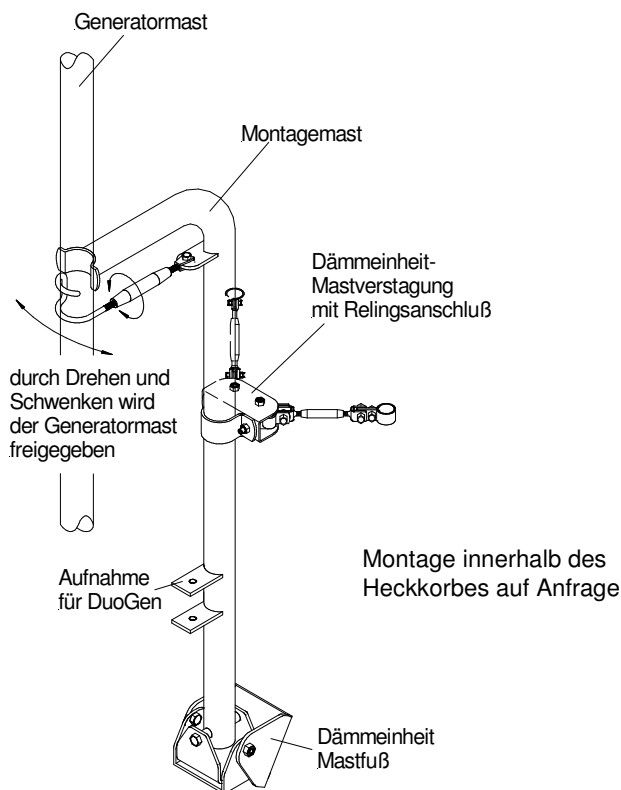
Schallentkopplungssystem für Windgeneratoren Ausführung für DuoGen

DGM 202 10283.1

Der Noise Cutter SC 6 von dipa sorgt für eine deutlich spürbare Körperschallreduzierung Ihres Windgenerators.

Weitere Vorteile des SC 6:

- optimaler Schallschutz durch einstellbare Spezial- Elastomerdämmelemente
- durch die 2- Gelenkkonstruktion anpassungsfähig an jede Rumpf- oder Decksform
- einfache Montage
- Halterung und Schalldämmung in Einem
- auch als Mastlegevorrichtung geeignet
- alle Metallteile aus Edelstahl – Rostfrei



Die elastische Lagerung mittels Spezialelastomerelementen führt zu einer spürbaren Körperschallreduzierung und somit für Ruhe unter Deck.

Rufen Sie uns an, wir beraten Sie gern.

Benennung
Schallentkopplungssystem SC 6 für
Windgenerator Typ DuoGen

Artikelnummer
50015759

Preis € / Stück
siehe shop