



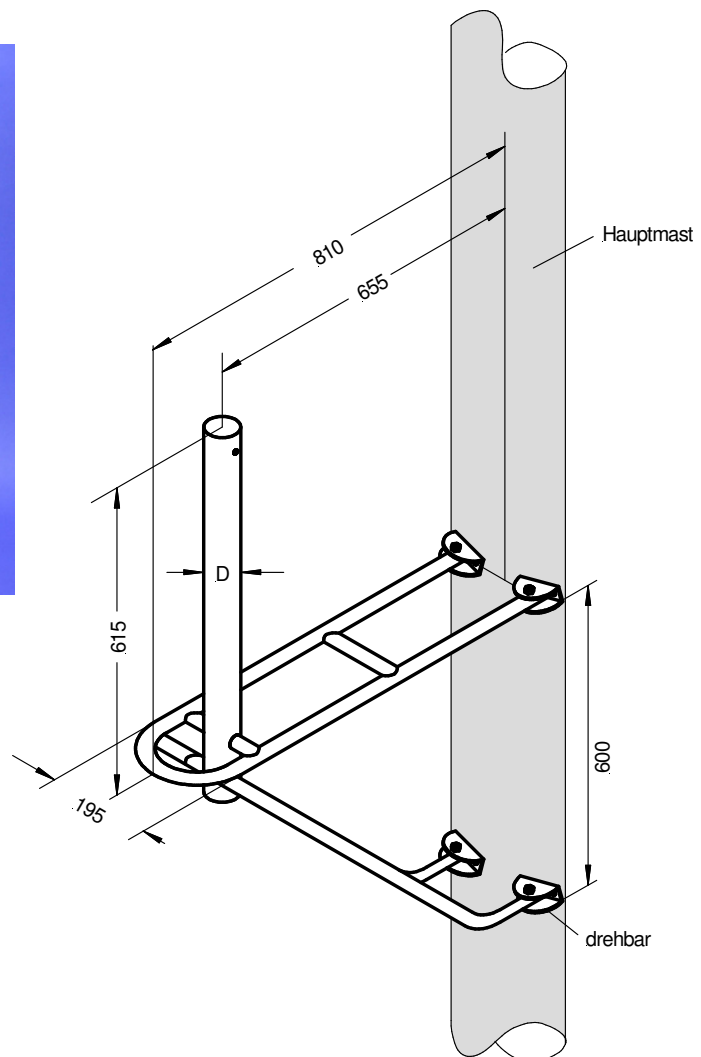
MASTKONSOLE MK

Die dipa Mastkonsole Typ MK eignet sich zur Aufnahme von Windgeneratoren oder Radarantennen.

- Bei Verwendung für Radarantennen empfehlen wir die Kombination mit der ölgedämpften halbkardanischen Radarantennenhalterung dipa Typ WR-1
- Wenn die Aufnahme eines Windgenerators vorgesehen ist, geben Sie uns bitte den Generatortyp an.



Mastkonsole Typ MK
Gewicht: 7,8 kg



Andere Abmessungen auf Anfrage

Beschreibung	Artikel Nr.	Preis €/Stück
Mastkonsole MK D = 48,3mm	50018227	siehe shop
Mastkonsole MK D = 60,3mm	50018662	siehe shop
Adapter für Windgenerator	50018081	auf Anfrage