

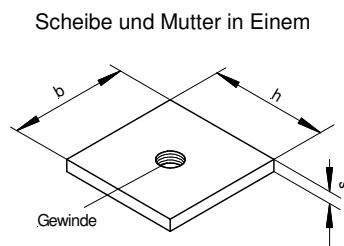


## GEWINDEPLATTE

**Anwendung:** Wird überall dort benötigt, wo Kräfte großflächig verteilt werden müssen.

Werkstoff: Edelstahl V4A

**Neuheit**



Gewinde	Abmessungen (mm)		Artikel Nr.	Preis € / Stück
	b x h	s		
M 5	20x20	2,0	50012818	siehe shop
M 6	30x30	2,5	50012819	
M 8	40x40	4,0	50012820	
M10	50x50	6,0	50012821	
M12	50x50	6,0	50012822	

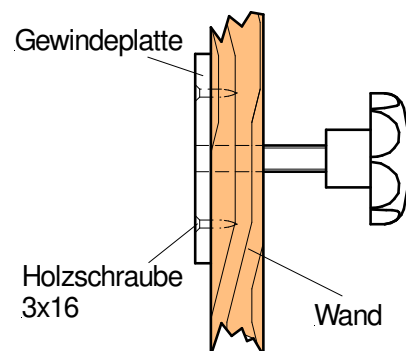
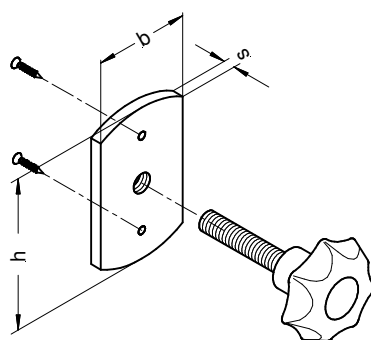
## GEWINDEPLATTE MIT STERNGRIFF

**Anwendung:** Zur Hinterwandmontage.

Mit dieser Gewindeplatte läßt sich ein stabiler Gewindeanschluß an einer Leichtbauwand herstellen. Die beiden Befestigungsschrauben, sowie der Sterngriff sind im Lieferumfang enthalten.

Werkstoff: Edelstahl V4A

**Neuheit**



Beschreibung	Gewinde	b x h	s	Artikelnummer	Preis € / Stück
Gewindeplatte mit Sterngriff	M 8	40 x 80	4	50012924	siehe shop
	M 10	50 x 80	6	50012925	
	M 12	50 x 80	6	50012926	