

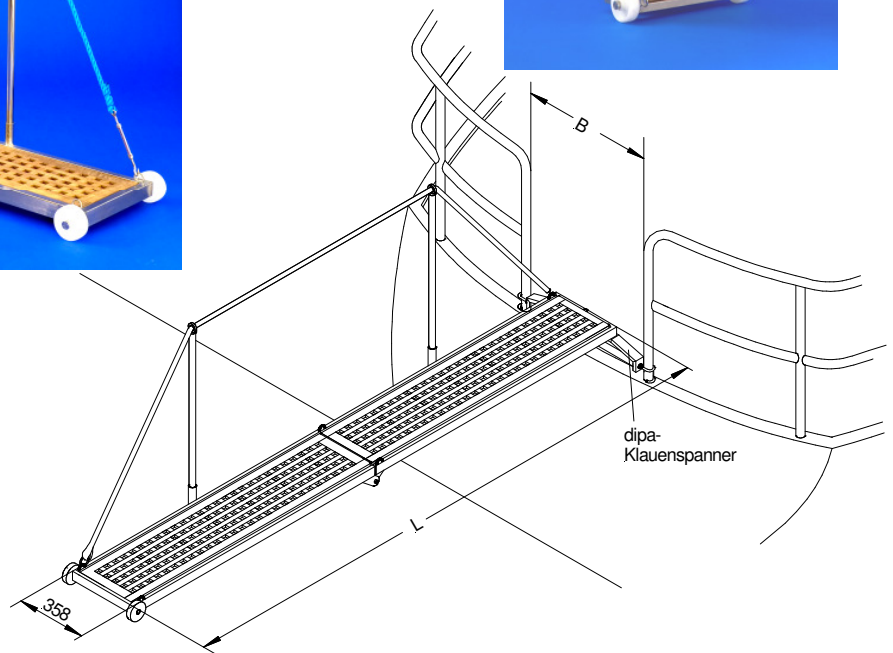
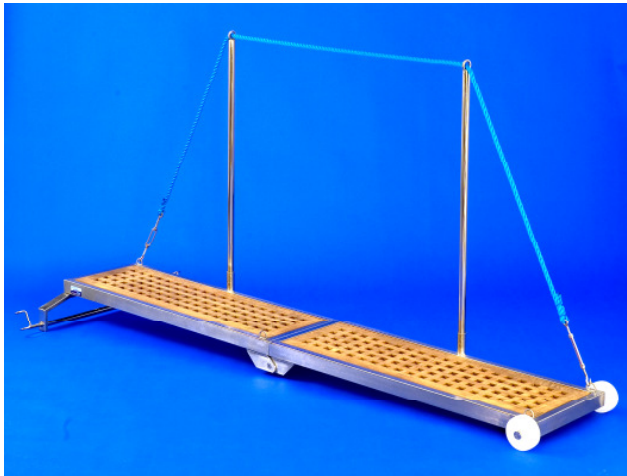


GANGWAY

klappbar, mit Klauenspanner

Das Anbringen der klappbaren dipa- Gangway erfolgt mit dem dipa- Gangway-Klauenspanner an Ihrem Bug- oder Heckkorb.

- es ist kein Werkzeug erforderlich
- keine Bohrarbeiten am Boot
- alle Metallteile aus Edelstahl - Rostfrei



dipa – Gangway, klappbar				dipa – Gangway-Klauen spanner
Artikel Nr.	Länge L	Beschreibung	Preis €/ Stück	Beschreibung und Maße siehe unter Gangway-Klauen spanner
50017328	2,0 m	ohne Auflage	auf Anfrage	
50017329	2,5 m	ohne Auflage		
50017330	3,0 m	ohne Auflage	siehe shop	
50017331	2,0 m	mit Teak Würfelgrätting		
50017332	2,5 m	mit Teak Würfelgrätting		
50017333	3,0 m	mit Teak Würfelgrätting		