



DREHBARE SICHERHEITBUGLEITER MIT KLAUENSANNER

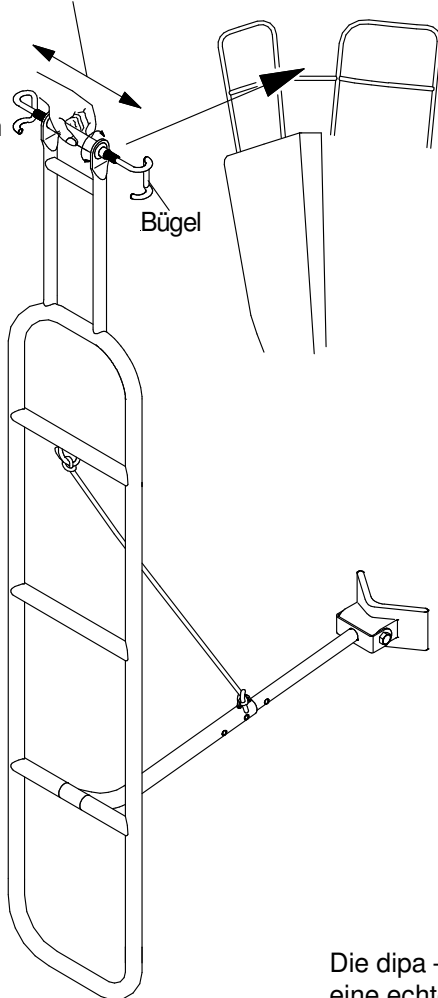
patentiert

Spannbereich nach Kundenangaben
(Standardausführung 200-300 mm)

gerade Ausführung

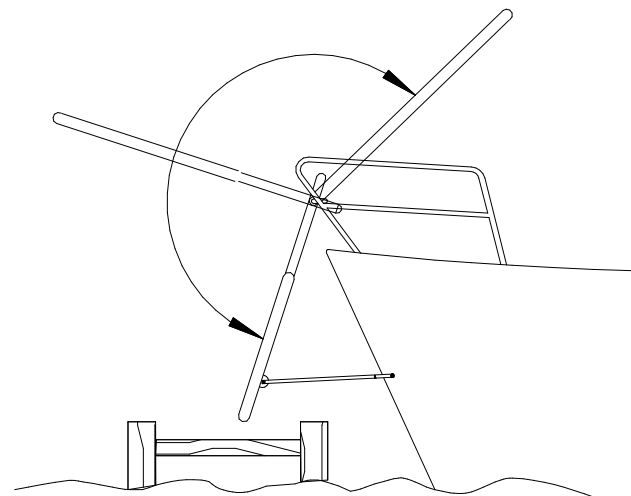


öffnet und
schließt sich
durch drehen



Bügel

Neuheit



Die dipa – Bugleiter stellt durch ihren von dipa entwickelten Klauenspanner eine echte Neuheit dar.

Montiert wird die Leiter an Bord folgendermaßen:

Stellen Sie die Bügel des Klauenspanners einfach in Ihren Bugkorb und lassen dabei die Leiter am Vorstag abgestützt stehen (s. Abbildung). Mit wenigen Drehbewegungen am Griff des Klauenspanners läßt sich eine feste Verbindung zum Bugkorb herstellen.

Mit einem Tamper können Sie nun mühelos die Leiter um ihre Drehachse aussenbords fieren.

Wie gewohnt klappt dabei die Bugstütze selbständig aus und Sie können sicheren Fußes von Bord gehen.

Beschreibung	Abmessungen BxH (mm)	Ausführung	Gewicht kg/Stck.	Artikel Nr.	Preis € / Stück bezogen auf Standard- abmessungen
Sicherheitsbugleiter, gerade Ausführung, komplett	295x1350	4 stufig	7,0	50017781	siehe shop
	295x1040	3 stufig	6,0	50017780	
	295x730	2 stufig	4,9	50017779	
	295x420	1 stufig	4,0	50017778	

Sollten die Maße unserer Standardartikel nicht Ihren Anforderungen entsprechen, verwenden Sie bitte unser Anfrageformular.