



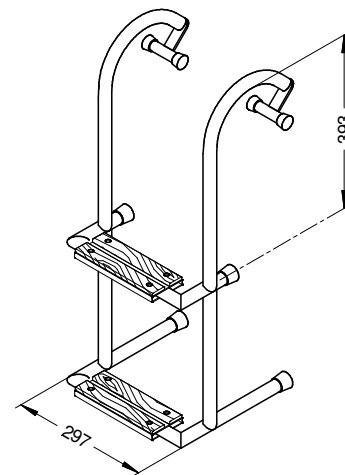
## BORDLEITER

Die dipa- Bordleiter eignet sich zum Einhängen am Süllrand der Bordwand bei Segel- und Motorbooten.

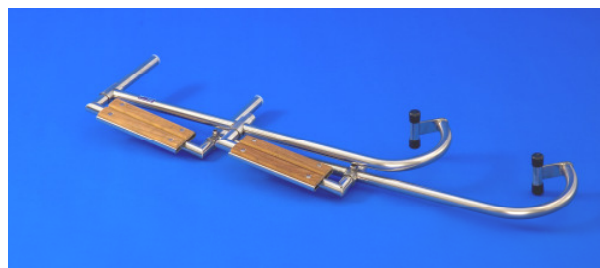
Die sehr solide Bauweise garantiert eine lange Lebensdauer und ein hohes Maß an Sicherheit während der Nutzung.

Bei Nichtgebrauch lässt sich die Leiter durch den Jalousieeffekt einfach zusammenlegen und verstauen.

Erhältlich in 4 Größen.



zum verstauen schnell zusammengelegt



Beschreibung	Maße B x H (mm)	Gewicht kg/Stck.	Artikelnummer	Preis € / Stück
Bordleiter 1- stufig	297x430	5,7	50017722	siehe shop
Bordleiter 2- stufig	297x740	6,4	50017723	
Bordleiter 3- stufig	297x1050	7,1	50017724	
Bordleiter 4- stufig	297x1360	7,9	50017725	

Stufenabstand: 310 mm