

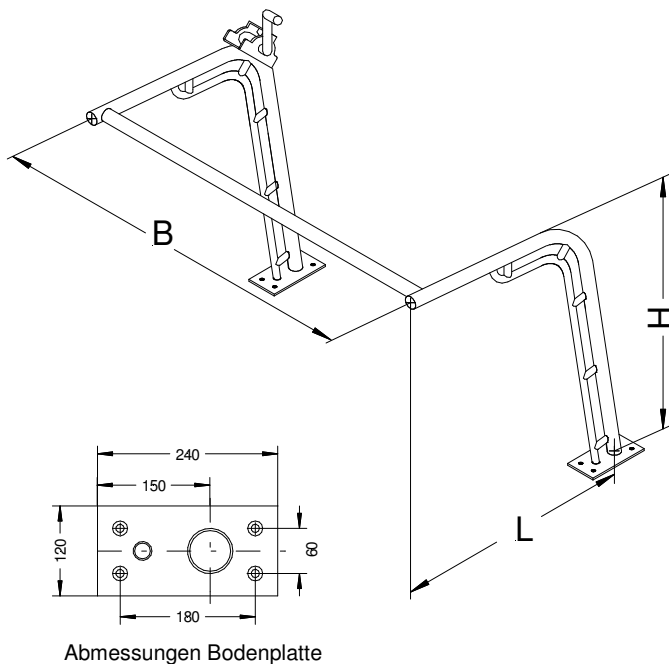


## EASY LIFT – DAVITS Q1

Einhandbetrieb

Gebrauchsmuster angemeldet

Die einfache und schnelle Lösung, dipa Easy Lift – Davits Q1.



dipa hat ein Einwinden System entwickelt mit dem die Auf- und Abwärtsbewegung des Schlauchbootes mit nur einer Winde erfolgt.

Das Beiboot kann von nur einer Person schnell einsatzklar gemacht werden, dadurch wird die Handhabung zum Kinderspiel.

Mit den dipa Easy Lift – Davits Q1 ist das Schlauchboot in kürzester Zeit einsatzklar und ebenso schnell auch wieder seefest verstaut.

Dies ist nicht nur komfortabel, sondern stellt auch einen klaren Sicherheitsaspekt dar.



Beschreibung  
Easy Lift – Davits Q1  
Easy Lift – Davits Q1

Abmessungen  
B=1800, H=720, L= 940  
Abmessungen nach Kundenwunsch  
(siehe Anfrageformular)

Artikelnummer  
50022053

Preis €/Stück  
siehe shop  
auf Anfrage